

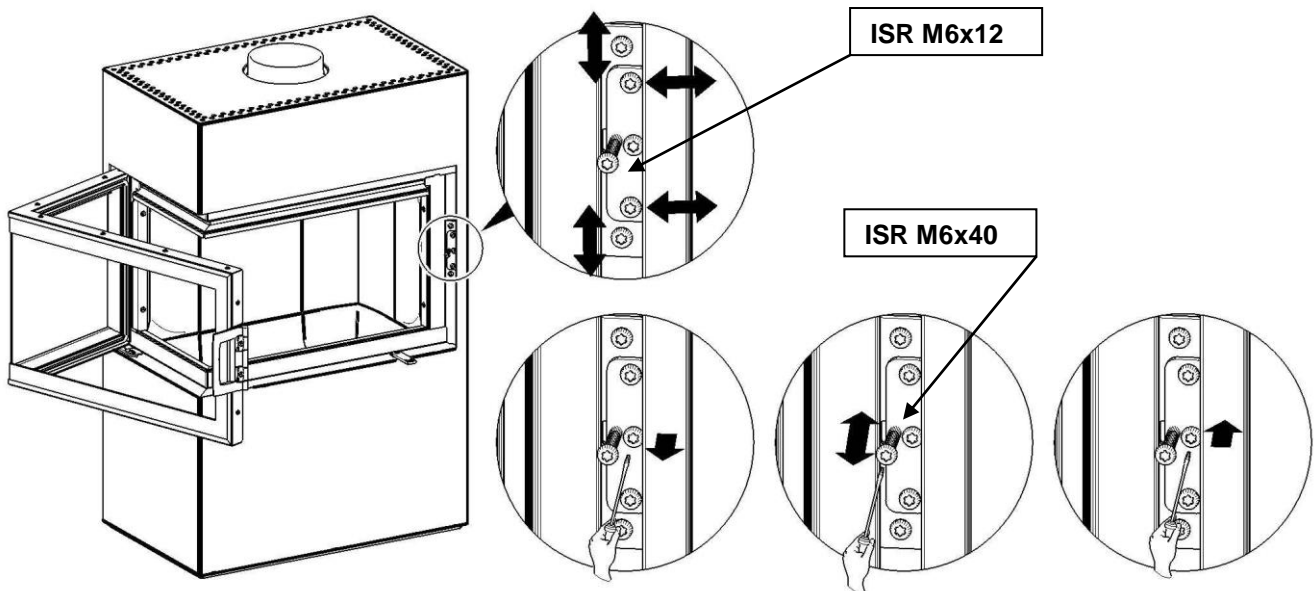


Montagehandbuch
Dexter 2.0

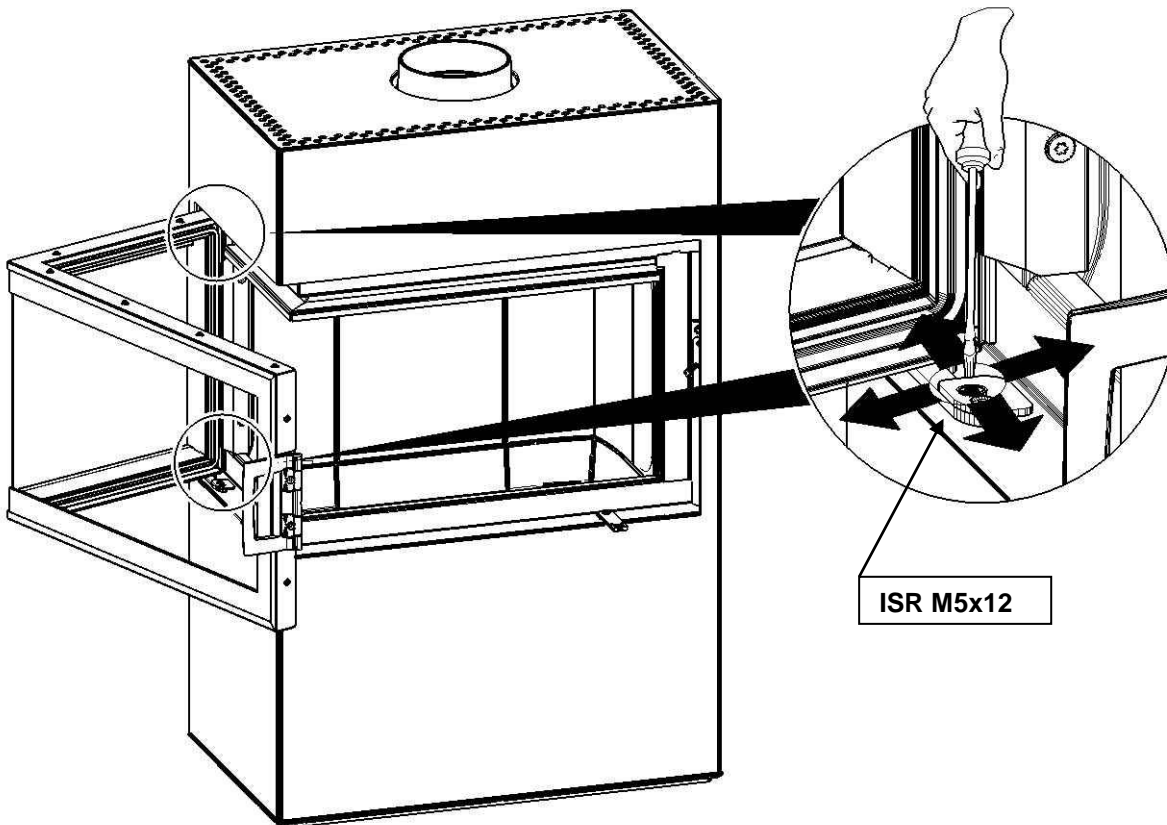


Montagehandbuch	1
Dexter	1
1.) Verschluss justieren	2
2.) Tür justieren	3
3.) Tür aushängen	3
4.) Rückwand ausbauen	4
5.) Rauchanschluss oben auf hinten	5

1.) Verschluss justieren

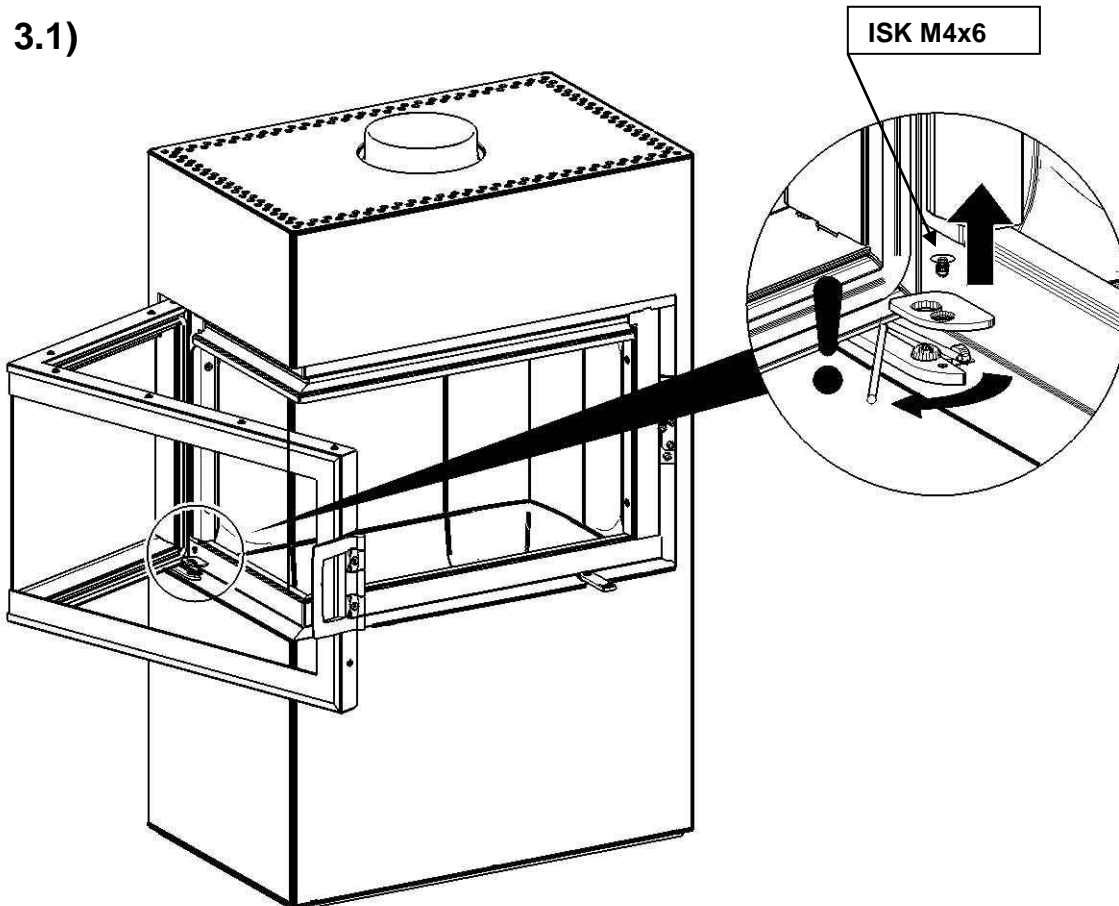


2.) Tür justieren

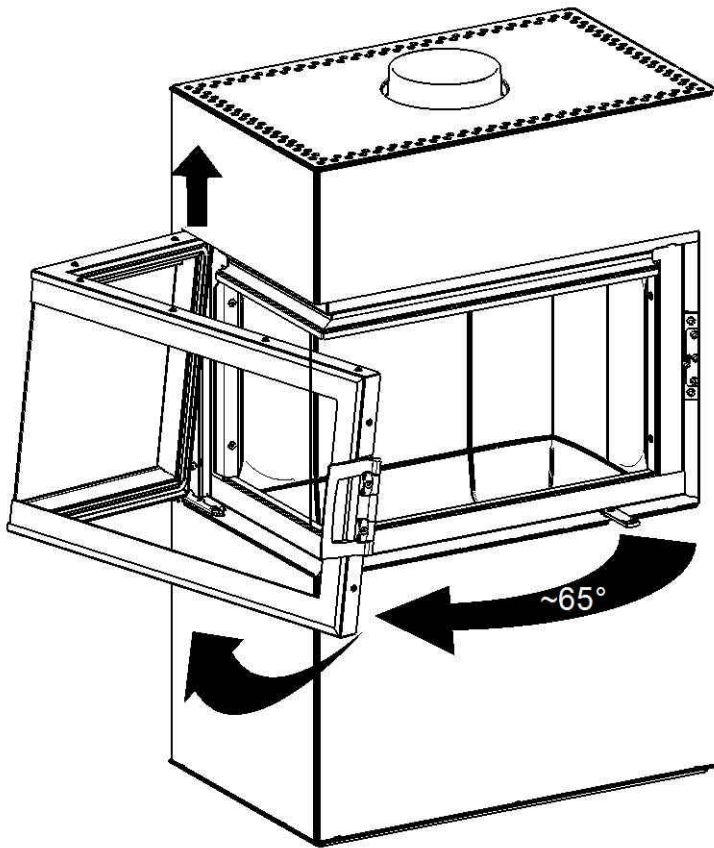


3.) Tür aushängen

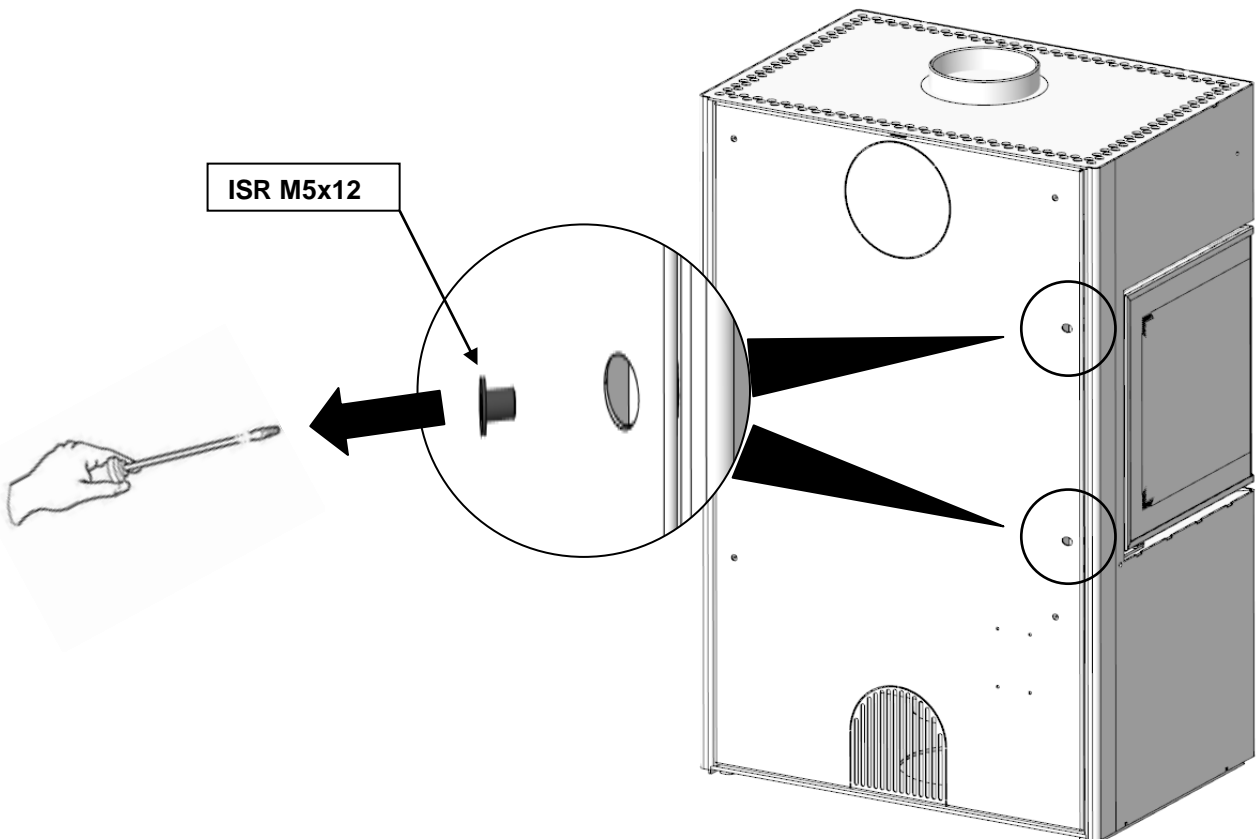
3.1)



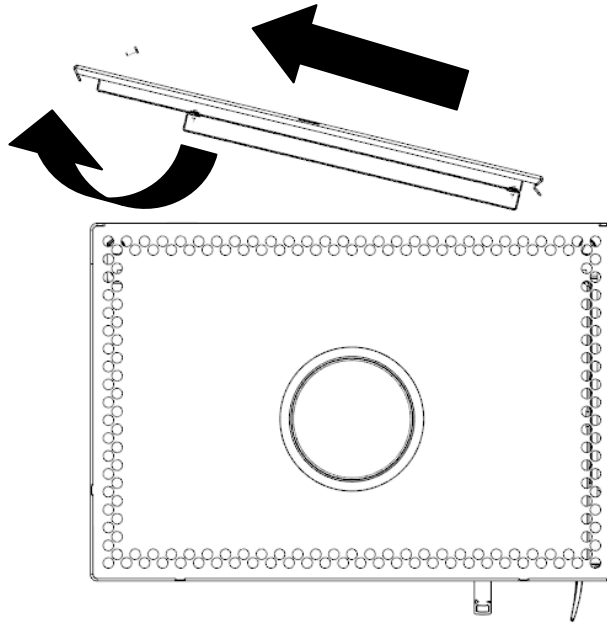
3.2)



4.) Rückwand ausbauen
4.1)



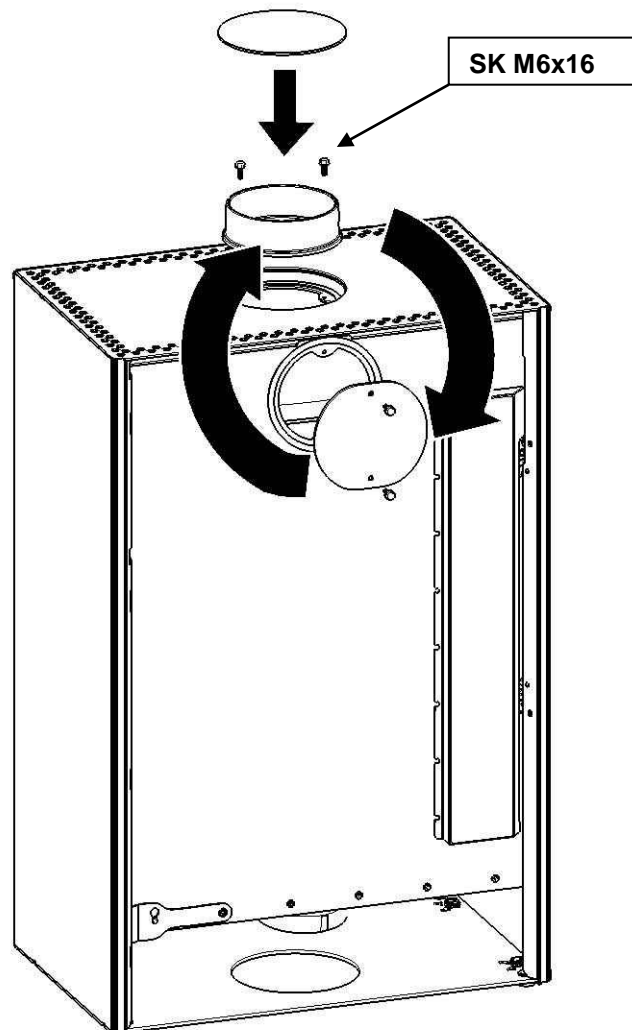
4.2)



5.) Rauchanschluss oben auf hinten

5.1 Siehe Punkt 4.)

5.2)



5.3)

